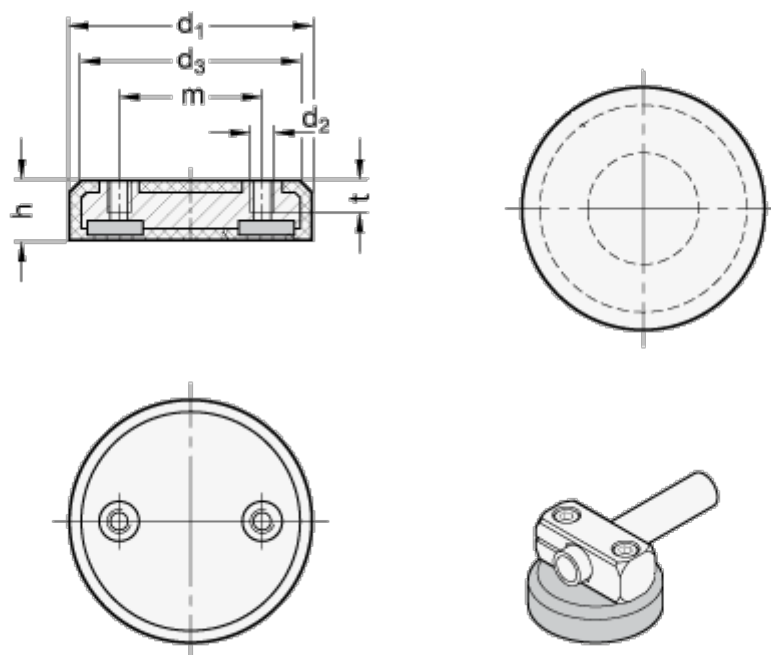


Varenummer: 20516ND4322M4

Beskrivelse: E+G Magnet m/indv. gevind GN 51.6-ND-43-22-M4  
Neodym, jern, bor - 80° C, 85N

## Mål



$d_1$	= 43
$d_2$	= M4
$d_3$	= 39
$h$	= 10.3
Holdekraft N	= 85
$m$	= 22
$t$	= 6